

Sd 150

Scandinavian

Ancar

DENTAL
INTELLIGENCE
with heart

Seit 1958

ZAHNÄRZTLICHE BEHANDLUNGSEINHEIT FÜR RECHTS-
WIE LINKSHÄNDER MIT UNABHÄNGIGER SPEIFONTÄNE
(Schwingbügelversion)



Für Rechts- wie Linksbehandler
ausgelegtes Helferinelement mit
integriertem Sicherheitssystem



ALUMINIUM CORE®, exklusive
Materialien und modernste
Technik für höchste
Belastbarkeit und größte
Langlebigkeit.



Elektropneumatisches
Multifunktionspedal mit Stuhl-
und Instrumentensteuerung,
Wasseranwahl und Chip-
Blower-Funktion



Einstellbare Gelenkkopfstütze
für Kinder und Erwachsene



Intuitives und ergonomisch
geformtes „EasyTouch“ Display,
inklusive Anzeige der
Drehrichtung der Mikromotoren

Technische Angaben

FUNKTIONALITÄT:

- Elektropneumatisch gesteuerte Behandlungseinheit für Rechts- und Linksbehandler
- Unabhängige Speifontäne, sowohl links als auch rechts des Stuhls installierbar
- Stuhl mit Trendelenburgbewegung und 5 Positionsspeichern (3 Arbeitspositionen, Nullstellung und Spülposition)
- Elektropneumatisches Multifunktionspedal mit Stuhl- und Instrumentensteuerung, Wasseranwahl und Chip-Blower-Funktion
- Geschwindigkeit der Mikromotoren zwischen 0 und 2.500 Upm beziehungsweise zwischen 0 und 40.000 Upm regulierbar
- Die Spraywasserintensität ist für jedes Instrument getrennt regulierbar
- Drehrichtung der Mikromotoren und Intensität des Zahnsteinentfernungsgeräts wählbar
- Wasser- und Luftversorgung der Einheit ist zu- beziehungsweise abschaltbar
- Automatische An /Abschaltfunktion der OP-Lampe in Liege- und Ausstiegsposition
- 3-F-Spritze serienmäßig eingebaut

ERGONOMIE:

- Minimale Höhe der Einheit bei 432 mm erleichtert Behandlungen am Oberkiefer
- Einstellbare Gelenkkopfstütze für Kinder und Erwachsene
- Aufhängung des Helferinelements mittig am Kopfe des Stuhls zur beidseitigen Arbeit
- Stuhlsteuerung über Fußanlasser, Arzt- und Helferinelement möglich
- Neuer Federarm mit größerem Schwenkbereich sowie mechanischem Ausgleichs- und pneumatischem Bremssystem
- Zusätzliches Tablett aus Aluminium zur Ablage kleiner Instrumente
- Speifontäne mit einem Schwenkbereich von 75° für eine bequeme Assistenz
- Elektronisches Multifunktionspedal zur Steuerung der Wasseranwahl, der Drehrichtung des Mikromotors, der Chip-Blower-Funktion sowie der Stuhlbewegungen

SICHERHEITSSYSTEME:

- In der Helferinablage, Rückenlehne und Stuhlbasis
- Im Arzt- bzw. Helferindisplay
- In der Auswahl der Zusatzinstrumente (Turbine, Mikromotor und

Ultraschallgerät) über das Fußpedal

- In der Auswahl eines zweiten Instruments
- Konzipiert unter Beachtung der EU-Richtlinie 93/42/CEE sowie der ISO-Norm 14971

HYGIENE:

- Instrumentenhalter aus sterilisierbarem Silikon
- Abnehmbare und thermodesinfizierbare Saugschläuche
- Leicht zu reinigender Absaugfilter
- Ein Minimum an Fugen und Kanten ermöglicht eine leichte Reinigung
- Ölabscheider für die Schmiermittel der rotierenden Instrumente

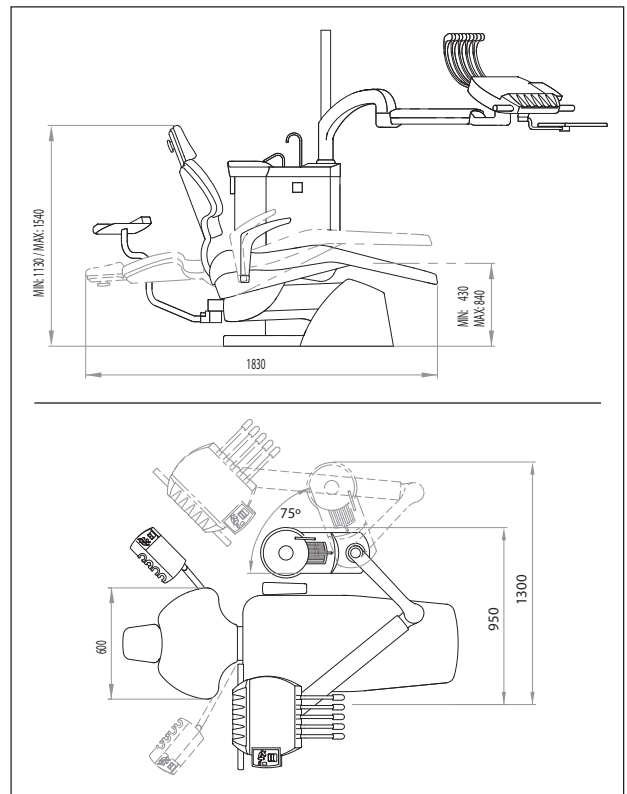
MATERIALIEN:

- Rahmenkonstruktion der Speifontäne, des Stuhls und des Pedals besteht aus einer korrosionsbeständigen Leichtaluminiumlegierung
- Verkleidung der Speifontäne und Abdeckhaube des Stuhls bestehen aus sehr widerstandsfähigen und unverformbaren Spezial-Polyurethan Baydur®
- Speibecken mit großem Fassungsvermögen aus Porzellan
- Nahtfreier Bezug aus feuerhemmendem Material, luftdurchlässig, elastisch und bequem

OPTIONEN:

- Bis zu sieben Instrumente: Fünf im Arzt- und zwei im Helferinelement.
- Intraorales Kamerasystem, TFT-Monitor und USB-Anschluss
- Zahlreiche Möglichkeiten zur Einrüstung rotierender Instrumente, Zahnsteinentfernungsgeräte und Polymerisationslampen
- Bottle Care System nach EN1717
- Warmwasserversorgung für Trinkglas und Instrumente
- Einrüstung für dezentrale wie zentrale Naß- oder Trockenabsaugung
- OP-Lampe als Halogenvariante oder auf Basis moderner LED-Technologie
- Rechte Armlehne, drehbar um 180 Grad
- Anatomisches Sitzkissen für Kinder
- Bepolsterung in den Varianten „Standard“ oder „Soft Drive“
- 10 Polsterfarben für die Variante „Standard“ und 3 Polsterfarben für die Variante „Soft Drive“ verfügbar
- Verkleidung der Speifontäne in vier verschiedenen Farben erhältlich: weiß, blau, grün und silber

Maße



POLSTERFARBEN

„Standard“



„Soft Drive“



Weitere Behandlungseinheiten



QS4 LEA 005 v.3
WEEE-Reg.-Nr. DE 76699882

Subject to change in design and/or specifications without notice. Made in Europe.

Antoni Carles, S.A.
Volta dels Garrofers, 41-42 Polígono Industrial "Els Garrofers"
08340 Vilassar de Mar (Barcelona-SPAIN)
Tel. (0034) 93 754 07 97 Fax (0034) 93 759 26 04
www.ancar-online.com / e-mail: ancar@ancar-online.com